

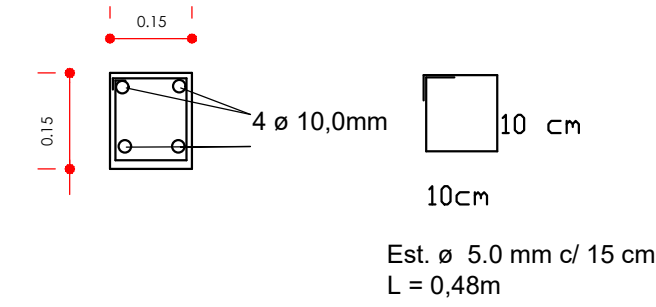
## Planta de Forma Viga Intermediaria

Escala 1/50

Obs.: As vigas intermediarias devem ser amarradas entre elas com traspasse de 50 cm em cada barra para cada lado do pilar

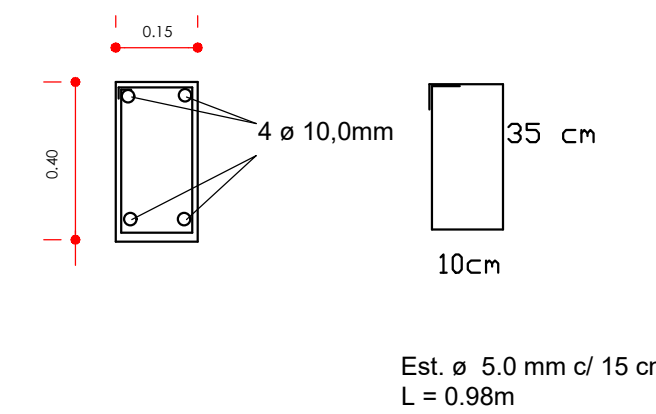
### PILAR (topo)

P1-P2-P3-P4-P10-P11



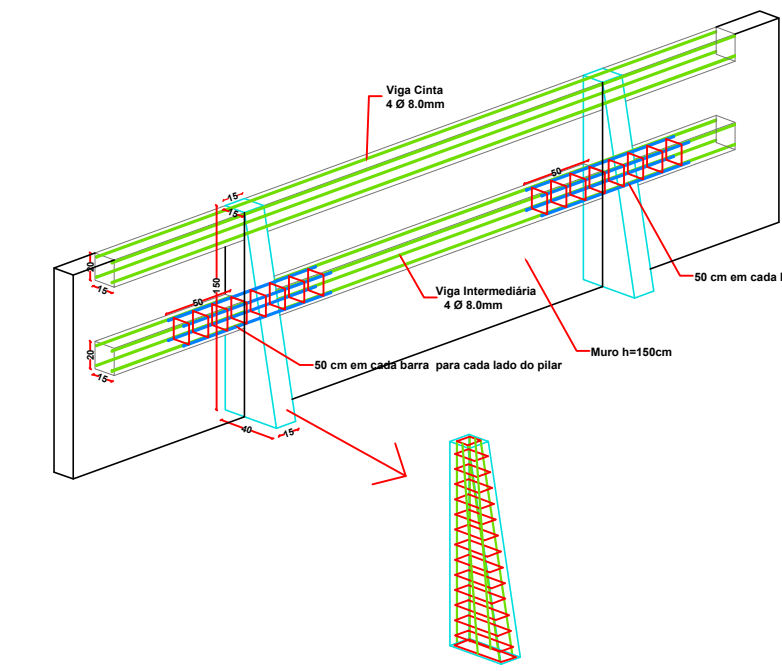
### PILAR (base)

P1-P2-P3-P4-P10-P11



### DETALHE FERRAGEM DE TRASPASSE

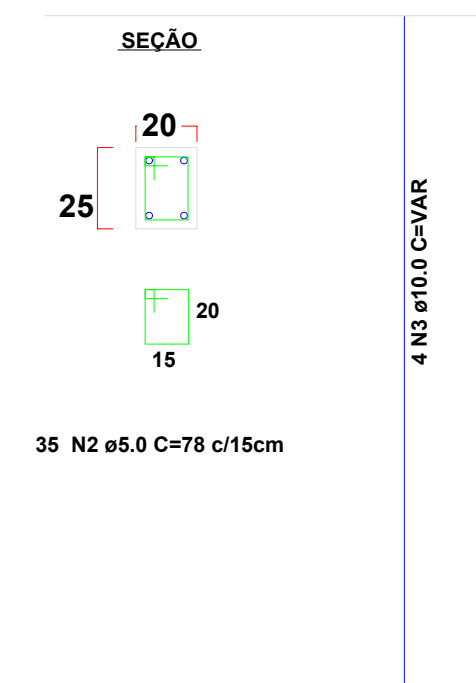
SEM ESCALA



### PILARES - MOLDADO "IN LOCO"

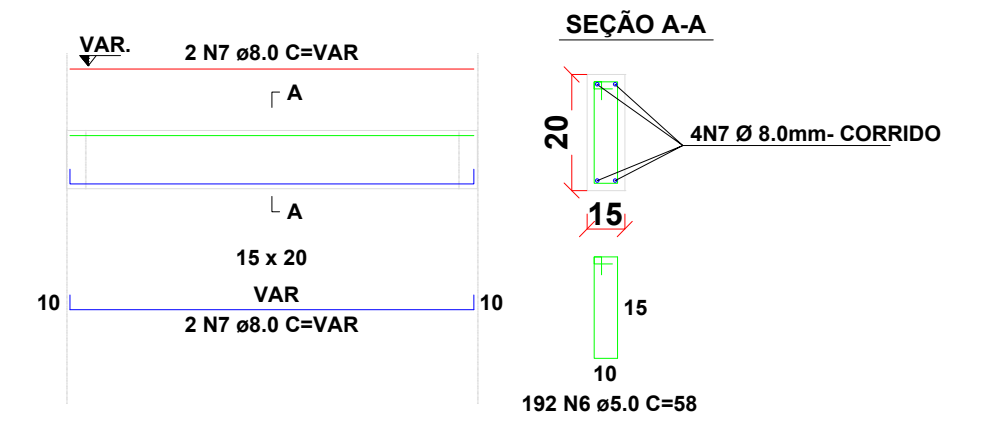
SEÇÃO TRANSVERSAL PILAR SEÇÃO A-A

P05-P06-P07-P08-P09-P12



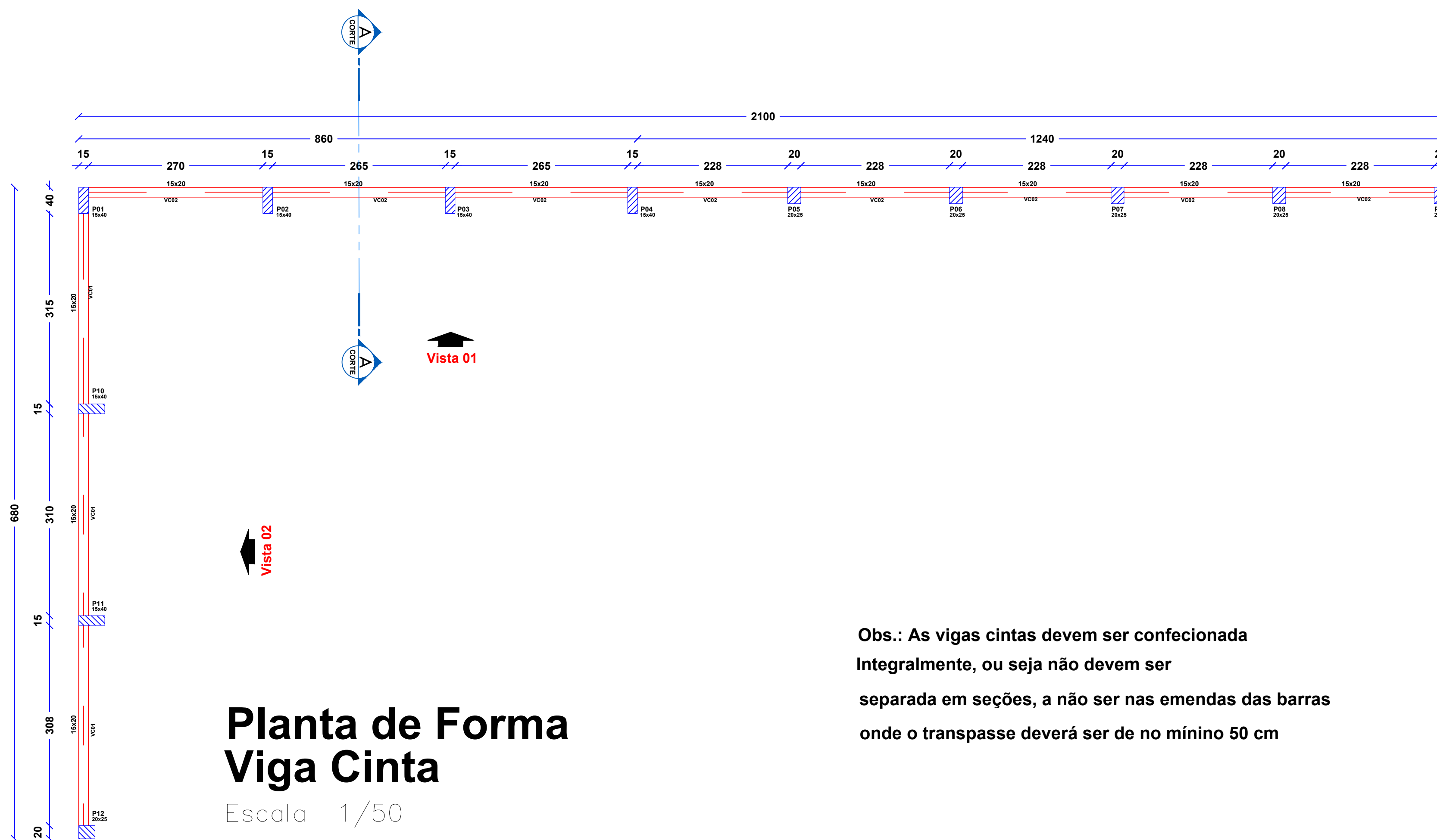
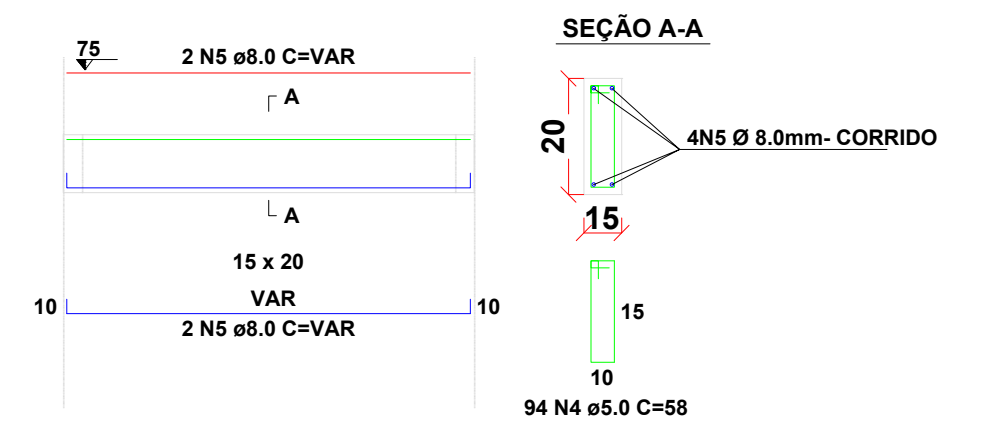
### VIGAS CINTAS SEÇÃO TRANSVERSAL

VC01-VC02



### VIGAS INTERMEDIARIAS SEÇÃO TRANSVERSAL

VI01-VI02-VI03-VI04-VI05



## Planta de Forma Viga Cinta

Escala 1/50

Obs.: As vigas cintas devem ser confeccionada integralmente, ou seja não devem ser separada em seções, a não ser nas emendas das barras onde o traspasse deverá ser de no mínimo 50 cm



## PROJETO ARQUITETÔNICO E ESTRUTURAL

### MURO DE CONTENÇÃO - CAMPO MUNICIPAL

ENDEREÇO:	RUA SANTA PERPÉTUA - CENTRO
PROPRIETÁRIO:	PREFEITURA MUNICIPAL DE SÃO BERNARDINO - SC CNPJ - 01.612.812/0001-50
RESPONSÁVEL TÉCNICO:	Engº Civil Bruna Henrique - CREA-SC 154937-0
RESPONSÁVEL TÉCNICO:	Engº Civil Amarildo M. Ribeiro - CREA-SC 156004-7
RESPONSÁVEL TÉCNICO:	Engº Eletricista Charlan Smaniotto Luzzatto - CREA-SC 127695-8
DESENHO CAD:	Eiveltro Jesus Passini - CREA-SC 084559-7 Beatriz Verona Ceni - CREA-SC 136400-2

DESCRIÇÃO	PLANTA DE FORMA VIGA CINTA, PLANTA DE VIGAS INTERMEDIARIAS, DETALHES VIGAS E PILARES.	PRANCHA: <b>02/02</b>
ÁREA TOTAL:	38,69 m²	ESCALA: INDICADA
CONTATO:	E-MAIL: amnoroste@amnoroste.org.br - TEL: (49)3344-1991	