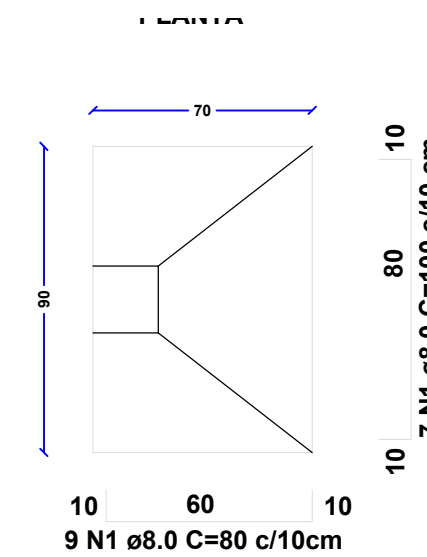


## Planta de Localização Fundação

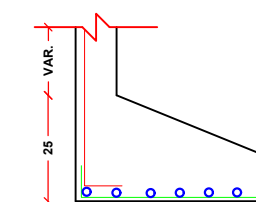
Escala 1/50



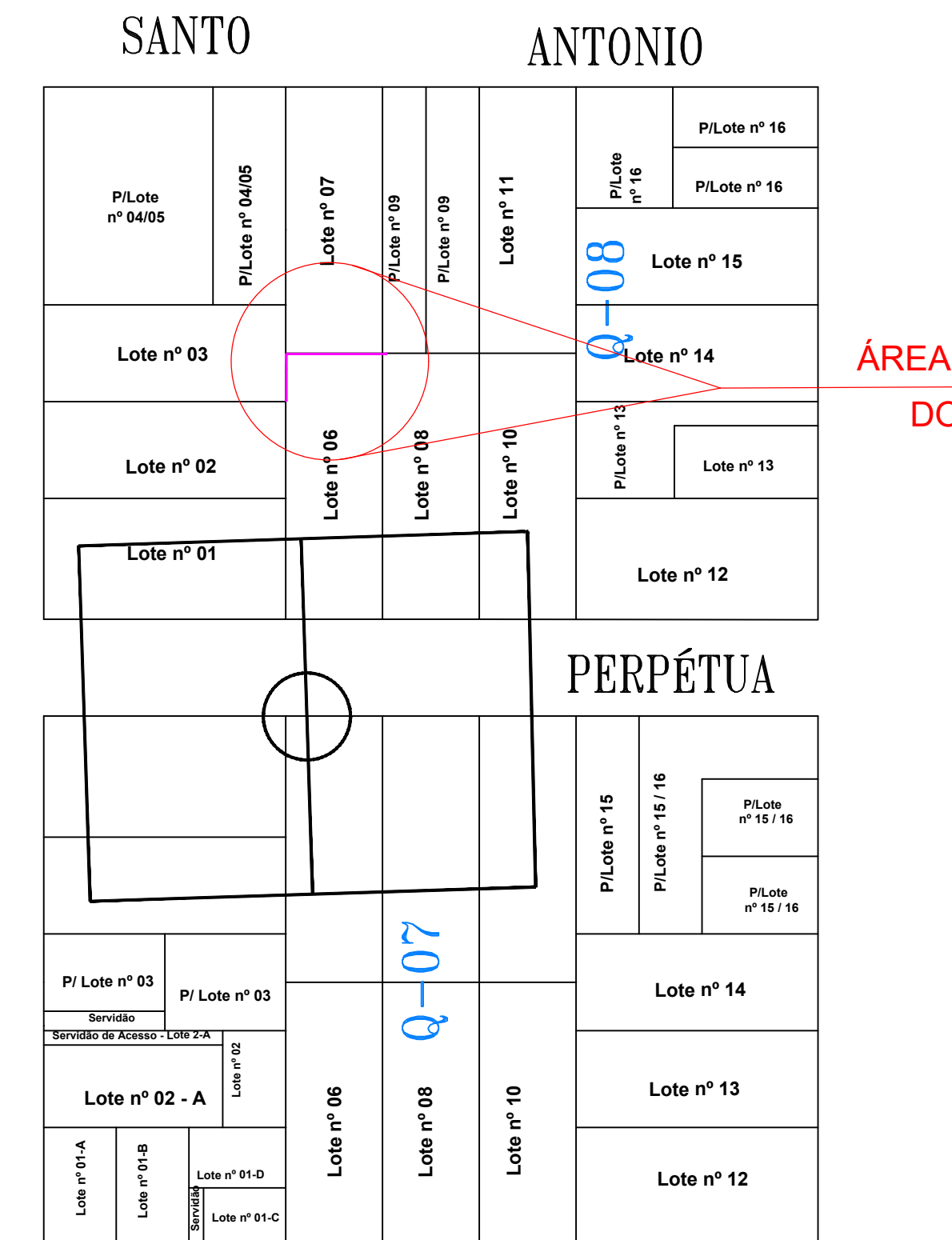
Solo com capacidade de suporte > 1.50 kgf/cm<sup>2</sup>  
Solo compactado sobre a sapata  
peso específico > 1600.00 kgf/m<sup>3</sup>

Sapatas  
Escala: Indicada

CORTE

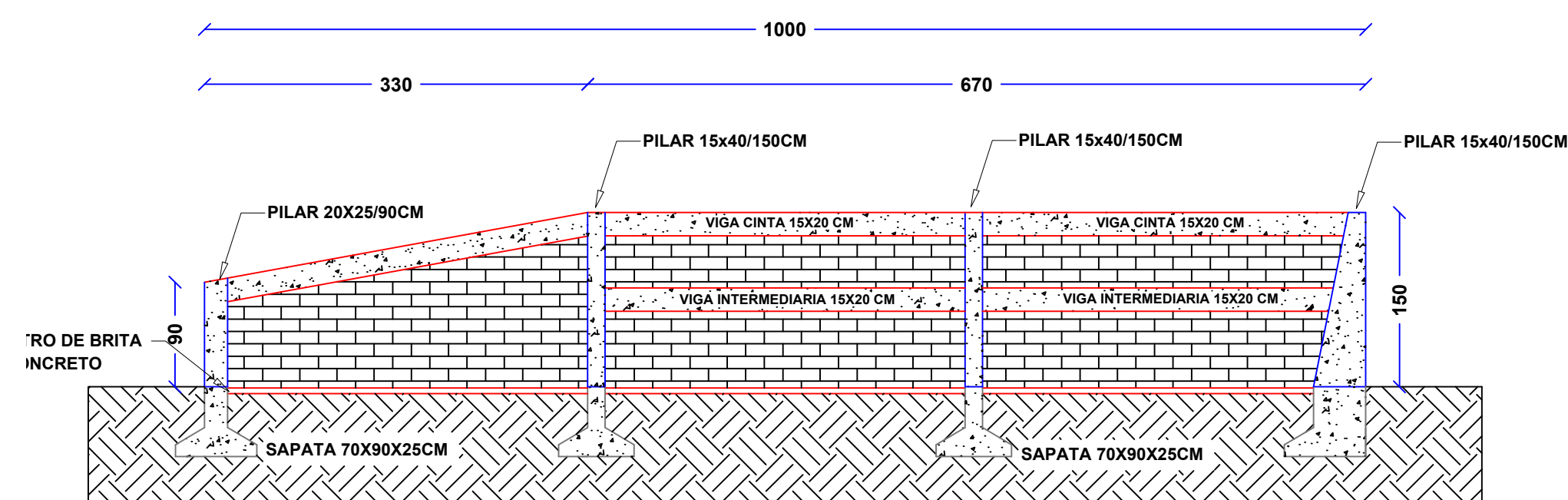


SAPATAS  
Escala Visual



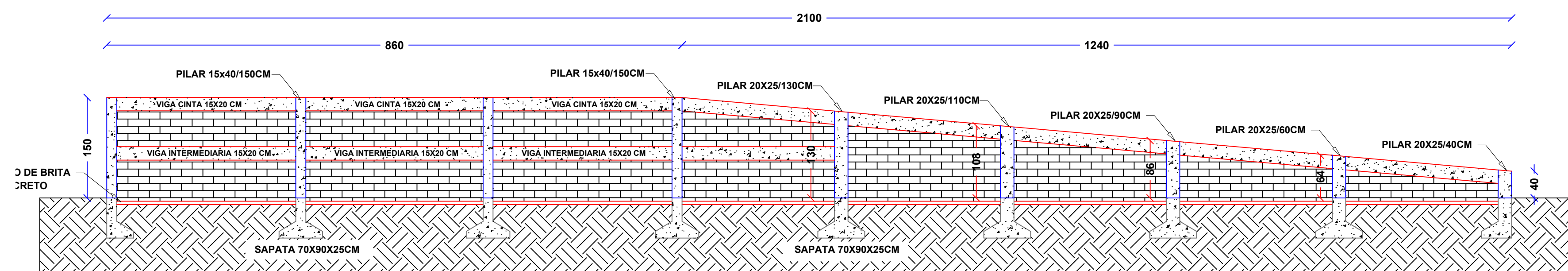
## Planta De Localização / Situação

Escala 1/100



## Detalhe Muro ( Vista 02)

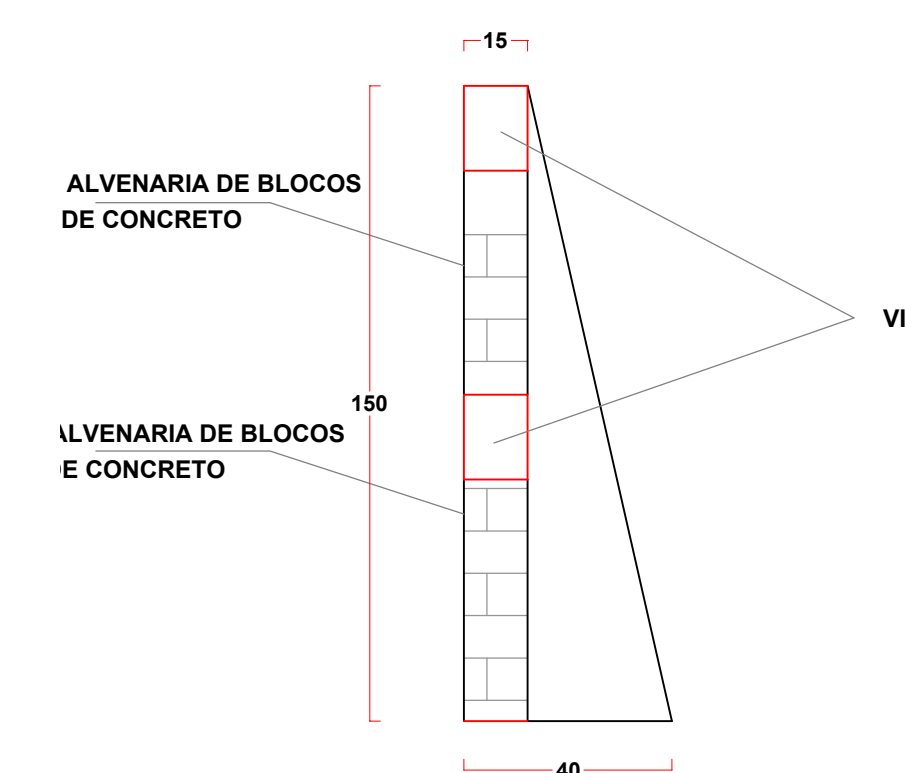
Escala Visual



## Detalhe Muro ( Vista 01)

Escala Visual

## CORTE A



## PROJETO ARQUITETÔNICO E ESTRUTURAL

### MURO DE CONTENÇÃO - CAMPO MUNICIPAL

ENDEREÇO:	RUA SANTA PERPÉTUA - CENTRO
PROPRIETÁRIO:	PREFEITURA MUNICIPAL DE SÃO BERNARDINO - SC CNPJ - 01.612.812/0001-90
RESPONSÁVEL TÉCNICO:	Engº Civil Bruna Henrique - CREA-SC 154937-0
RESPONSÁVEL TÉCNICO:	Engº Civil Amarildo M. Ribeiro - CREA-SC 156004-7
RESPONSÁVEL TÉCNICO:	Engº Eletricista Charlan Smaniottto Luzzatto - CREA-SC 127695-8
DESENHO CAD:	Eivelto Jesus Passini - CREA-SC 084559-7 Beatriz Verona Ceni - CREA-SC 136400-2
DESCRIÇÃO	PLANTA DE LOCAÇÃO/SITUAÇÃO, PLANTA DE FUNDAÇÃO, DETALHE (VISTA 01), DETALHE (VISTA 02), DETALHES SAPATA, CORTE AA.
PRANCHA:	01/02
ÁREA TOTAL:	38,69 m <sup>2</sup>
ESCALA:	INDICADA
CONTATO:	E-MAIL: amnoroste@amnoroste.org.br - TEL: (49)3344-1991