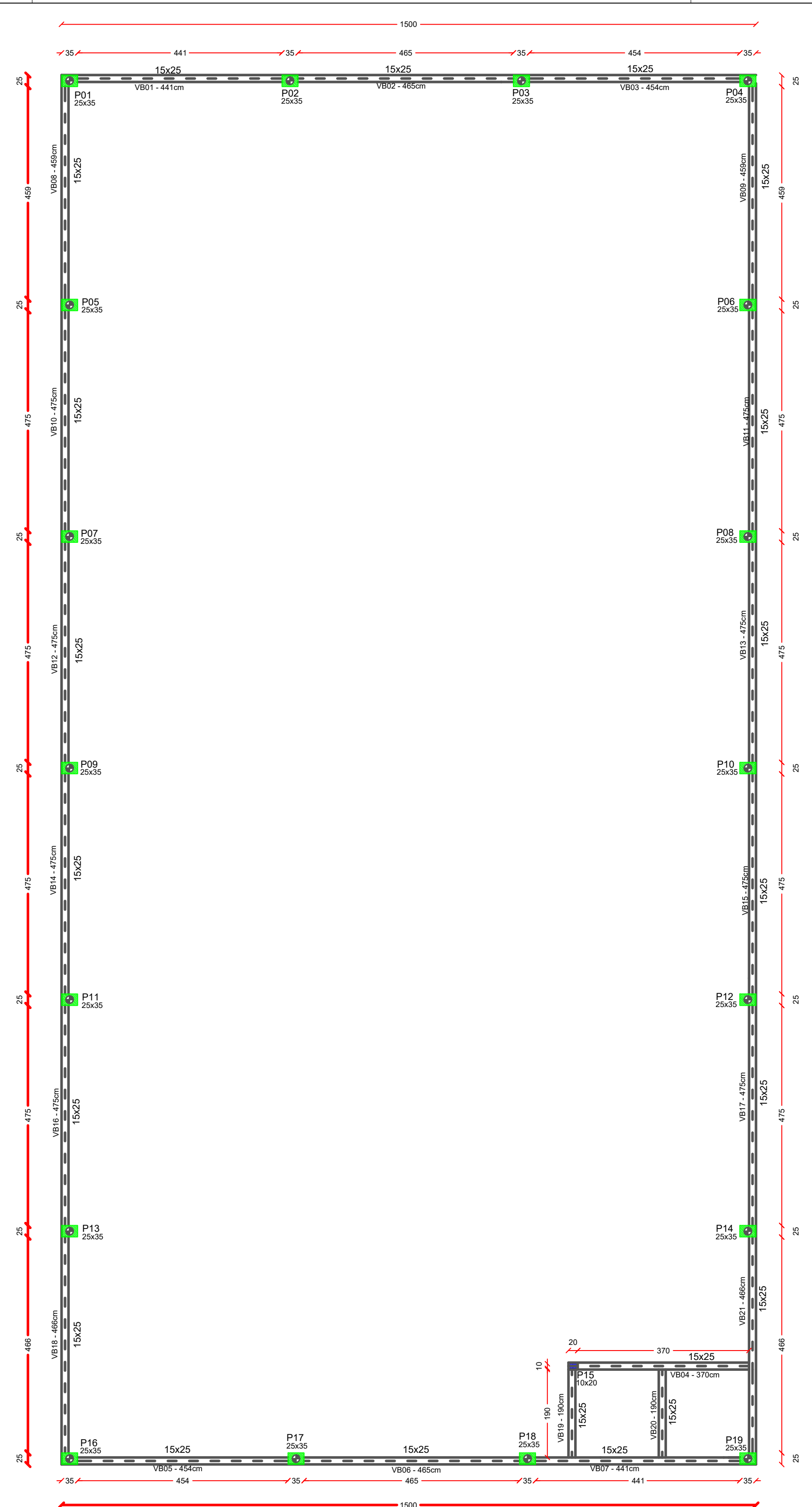


Planta de Localização Fundação

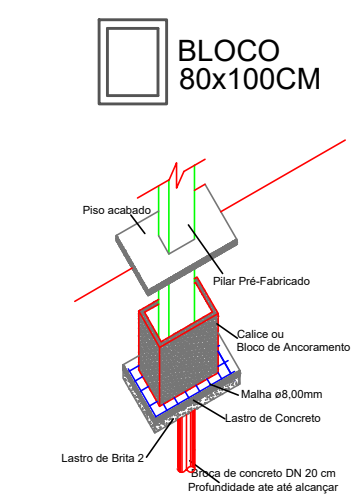
Escala 1/75



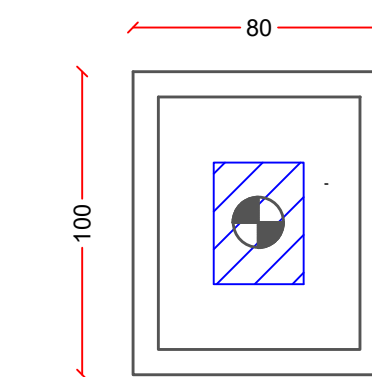
Planta de Forma Baldrame

Escala 1/75

FUNDAÇÃO - BLOCO



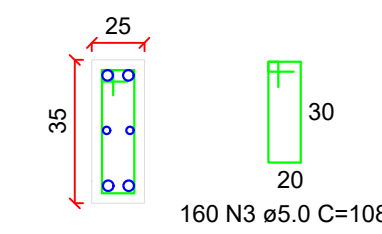
PLANTA - BLOCO DE FUNDAÇÃO



ARRANQUE PILAR

BALDRAMES - L1

SEÇÃO



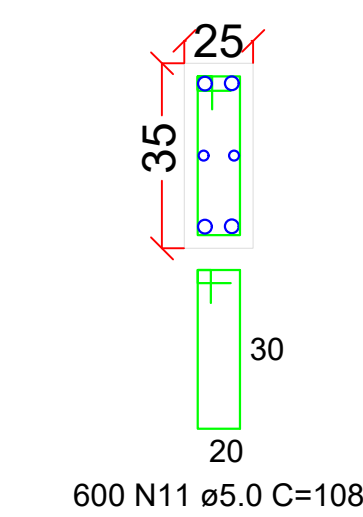
PILARES - TERREO
SEÇÃO TRANSVERSAL PILAR

SEÇÃO A-A

P1- P2-P3-P4-P5-P6-
P7-P8- P9-P10-P11-P12-
P13-P14-P16-P17-P18-P19

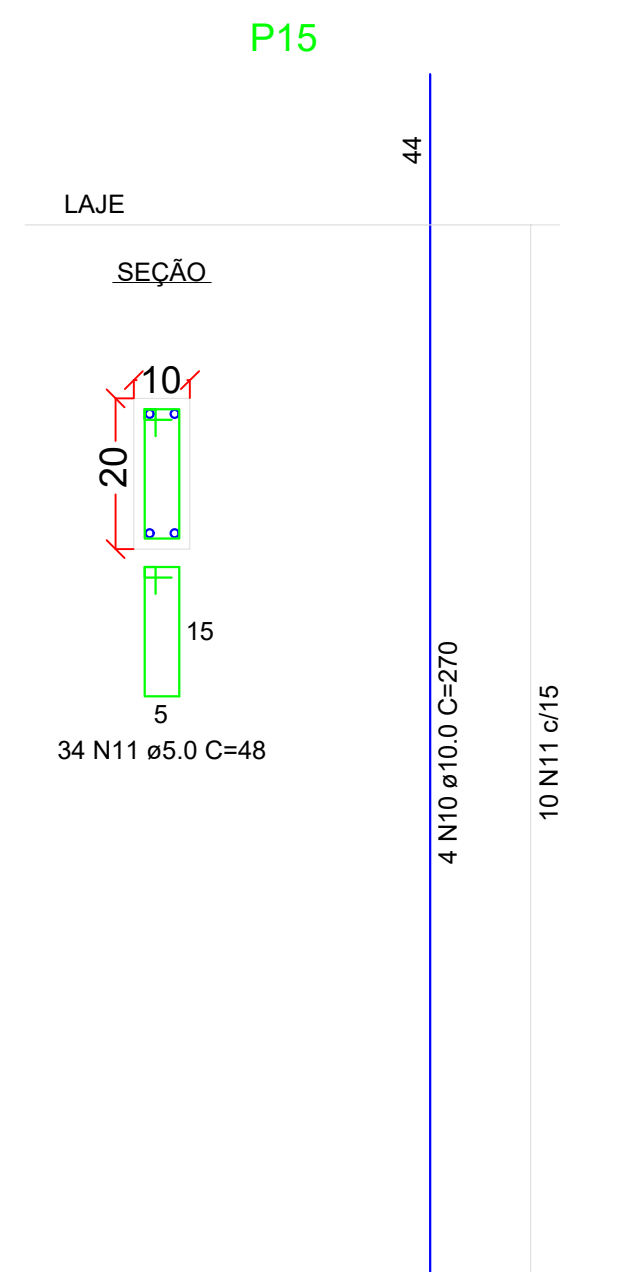
COBERTURA METÁLICA

SEÇÃO



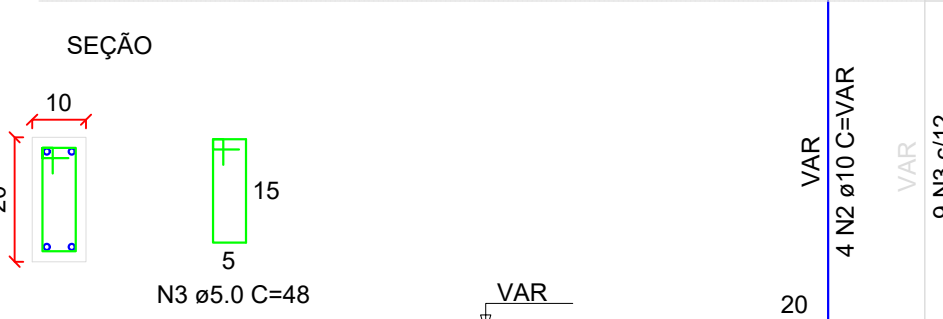
PILARES - TERREO
SEÇÃO TRANSVERSAL PILAR

SEÇÃO A-A

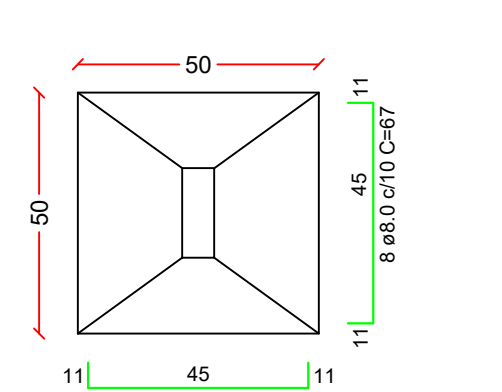


ARRANQUE PILAR

BALDRAMES - L1



PLANTA

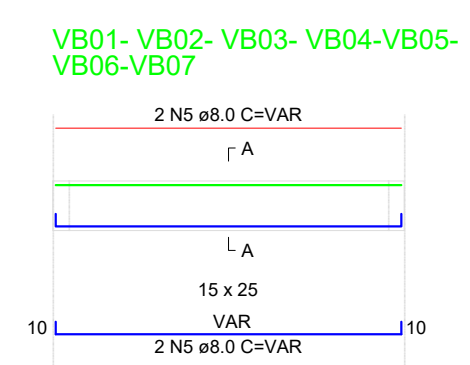


Solo com capacidade de suporte > 1.50 kgf/cm²
Solo compactado sobre a sapata
peso específico > 1800.00 kgf/m³

Sapatas
Escala: Indicada

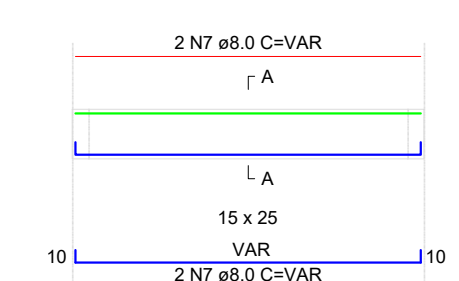
VIGAS BALDRAMES
SEÇÃO TRANSVERSAL

SEÇÃO A-A



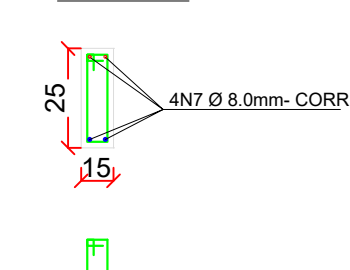
206 N6 ø5.0 C=68

VB08-VB09-VB10-VB11- VB12-
VB13- VB14- VB15- VB16- VB17-
VB18- VB19- VB20- VB21



402 N8 ø5.0 C=68

SEÇÃO A-A



402 N8 ø5.0 C=68



PROJETO ESTRUTURAL

BARRACÃO INDUSTRIAL

ENDEREÇO:	ACESSO ÁREA INDÚSTRIAL
PROPRIETÁRIO:	PREFEITURA MUNICIPAL DE SÃO BERNARDINO - SC CNPJ - 01.612.812/0001-50
RESPONSÁVEL TÉCNICO:	Engº Civil Patricia Rossoni L. Longo - CREA-SC 098741-9
RESPONSÁVEL TÉCNICO:	Engº Civil Amarildo M. Ribeiro - CREA-SC 156004-7
RESPONSÁVEL TÉCNICO:	Engº Eletricista Charlan Smaniotto Luzzatto - CREA-SC 127695-8
DESENHO CAD:	Eiveltro Jesus Passini - CREA-SC 084559-7 Beatriz Verona Ceni - CREA-SC 136400-2
DESCRIÇÃO	PLANTA LOCAÇÃO FUNDAÇÃO, PLANTA FORMA BALDRAME, DETALHES.
PRANCHA:	01/02
ÁREA TOTAL:	450,00m ²
ESCALA:	INDICADA
CONTATO:	E-MAIL: amnoroste@amnoroste.org.br - TEL: (49)3344-1991