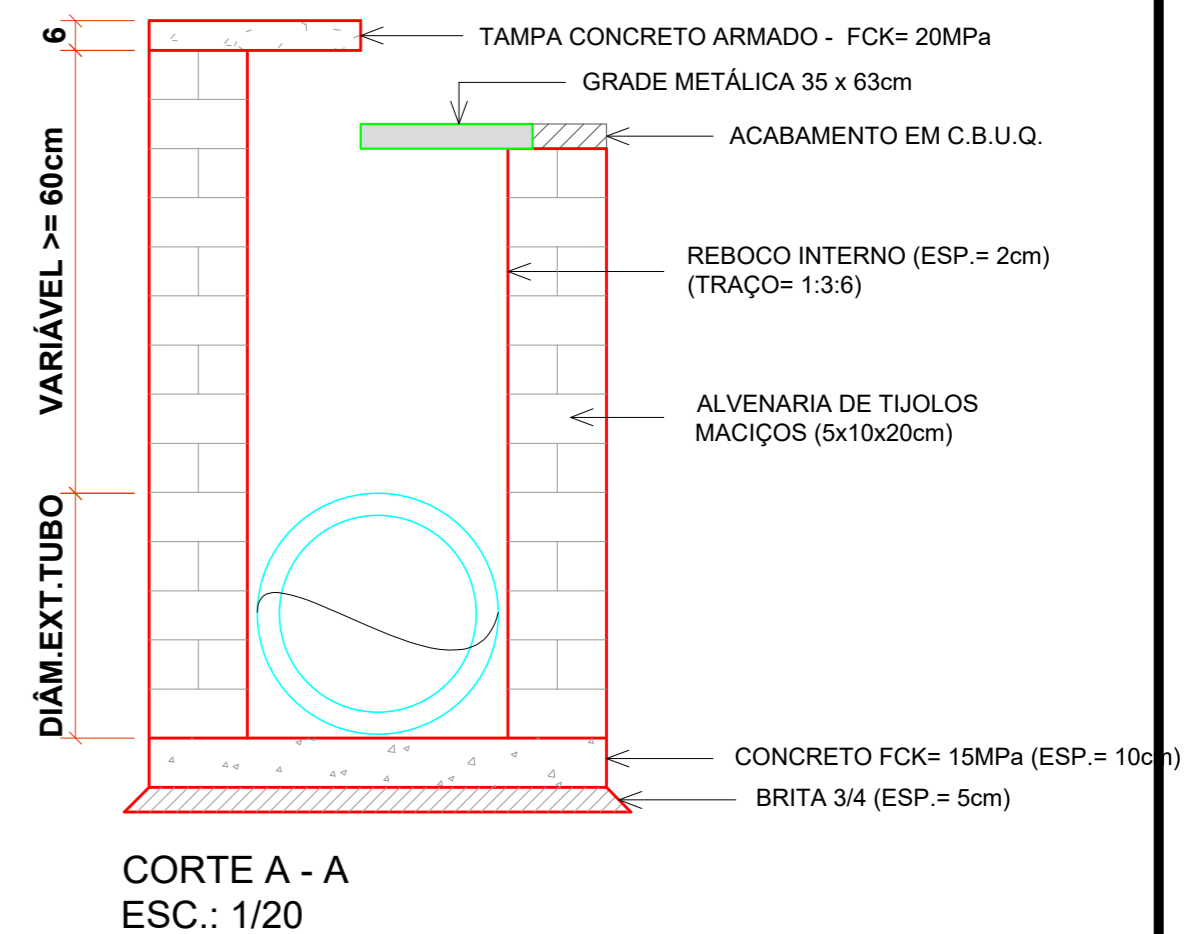
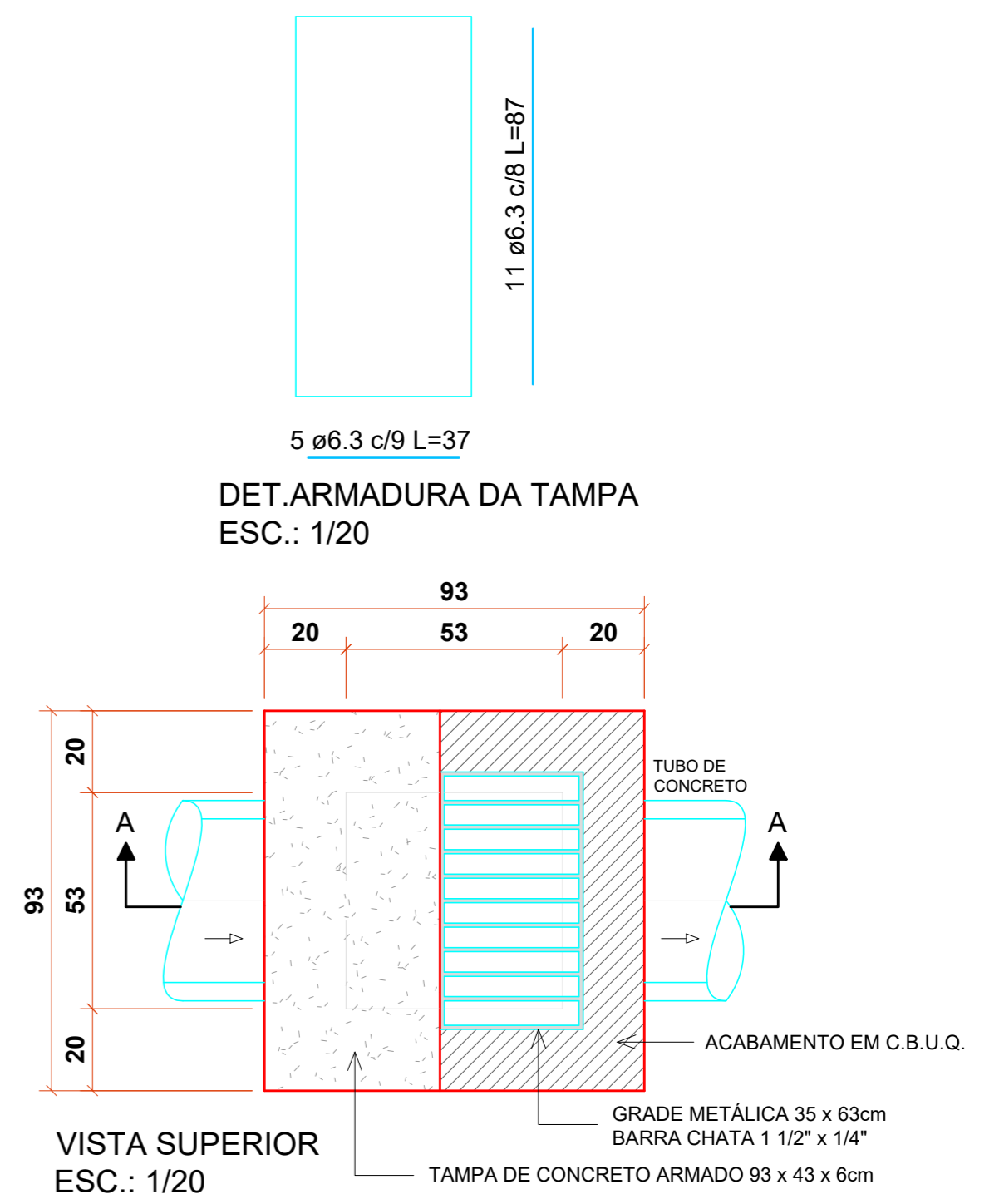


Drenagem Pluvial

ESCALA 1 / 500

PROJEÇÃO UNIVERSAL TRANSVERSA DE MERCATOR - UTM SGR - SIRGAS2000 MC: 51° W CM: 0°52'35,68\"/>

- LEGENDA**
- Boca de Lobo (a executar)
 - Tubulação \varnothing indicado (a executar)



PROJETO ARQUITETÔNICO

PAVIMENTAÇÃO ASFÁLTICA SOBRE LEITO NATURAL RUA DA PRAIA

ENDEREÇO:	RUA DA PRAIA BAIRRO SCHEID - SÃO BERNARDINO
PROPRIETÁRIO:	MUNICÍPIO DE SÃO BERNARDINO-SC CNPJ Nº 01.612.812/0001-50
RESPONSÁVEL TÉCNICO:	Engº Civil Bruna Henrique - CREA-SC 154937-0
RESPONSÁVEL TÉCNICO:	Engº Civil Amarildo M. Ribeiro - CREA-SC 156004-7
RESPONSÁVEL TÉCNICO:	Engº Eletricista Charlan Smaniotto Luzzatto - CREA-SC 127695-8
DESENHO CAD:	Eliveltro Jesus Passini - CREA-SC 084559-7

DESCRIÇÃO	DRENAGEM PLUVIAL SIMBOLÓGIA DETALHES	PRANCHA: 03/04
ÁREA TOTAL:	2.843,20m ²	ESCALA: INDICADA
CONTATO:	E-MAIL: amnoroste@amnoroste.org.br - TEL: (49)3344-1991	