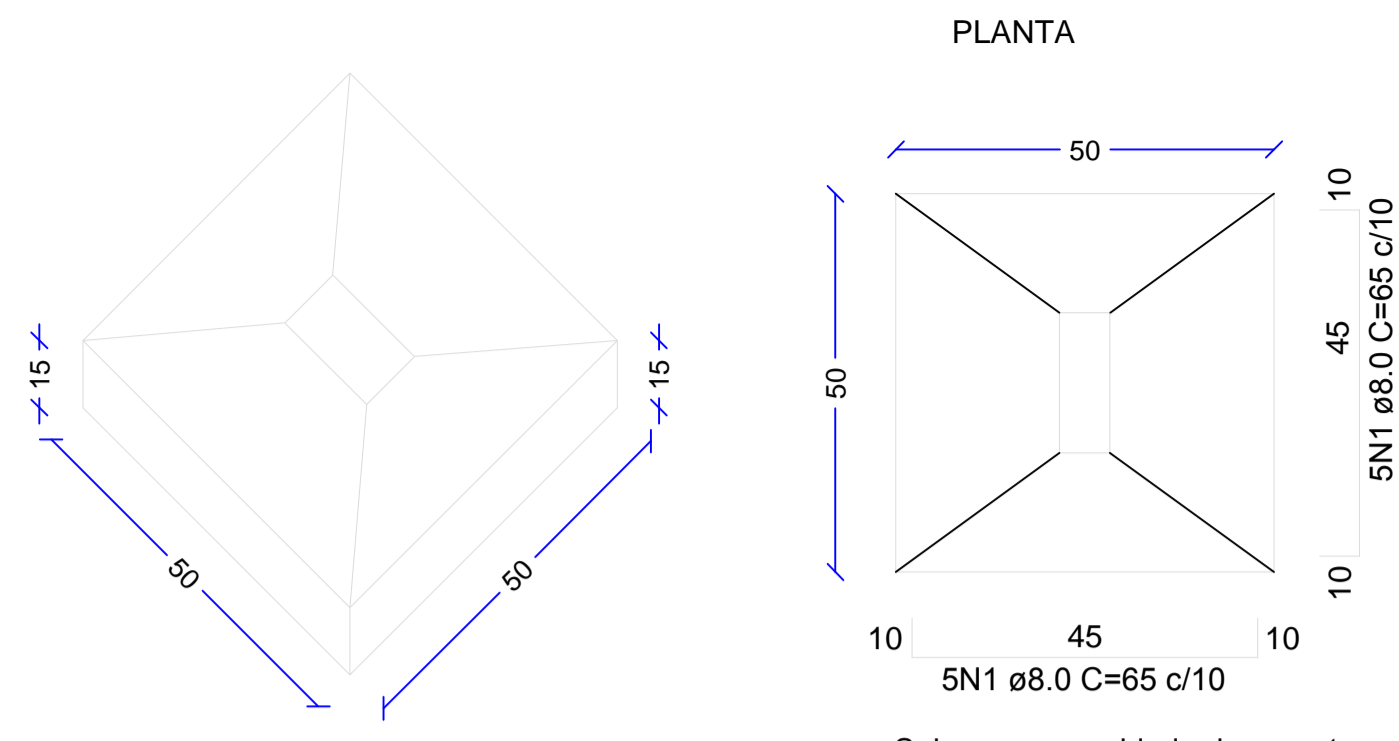


**Planta de Localização Fundação**

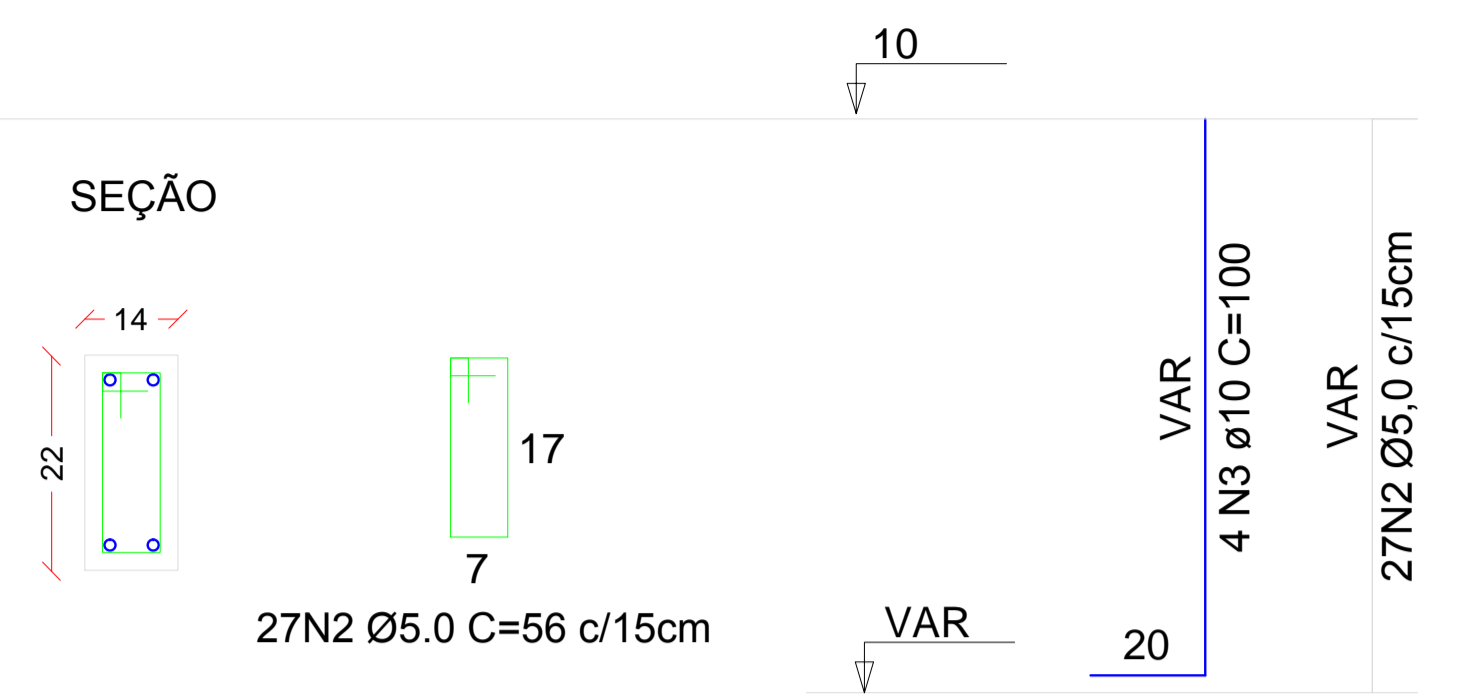
Escala 1/75



Solo com capacidade de suporte > 1.50 kgf/cm<sup>2</sup>  
Solo compactado sobre a sapata  
peso específico > 1600.00 kgf/m<sup>3</sup>

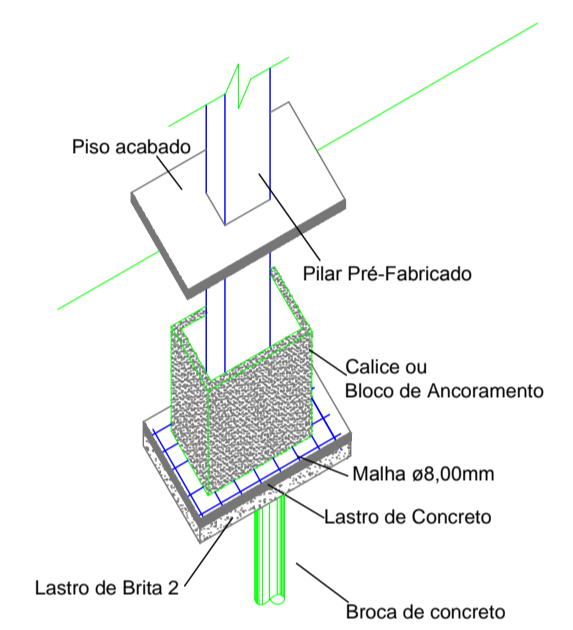
**Sapatas**  
Escala: Indicada

**ARRANQUE PILAR**  
P101-P102-P103-P104



**FUNDAÇÃO - BLOCO**

**BLOCO**  
60x80CM



FUNDAÇÕES SUPERFICIAIS - BLOCOS			
NOME	LARGURA [CM]	COMPRIMENTO [CM]	ALTURA [CM]
B01	60	80	40
B02	60	80	40
B03	60	80	40
B04	60	80	40
B05	60	80	40
B06	60	80	40
B07	60	80	40
B08	60	80	40
B09	60	80	40
B10	60	80	40
B11	60	80	40
B12	60	80	40
B13	60	80	40
B14	60	80	40

FUNDAÇÕES SUPERFICIAIS - SAPATAS			
NOME	LARGURA [CM]	COMPRIMENTO [CM]	ALTURA [CM]
S1	50	50	25
S2	50	50	25
S3	50	50	25
S4	50	50	25

RELAÇÃO DE MATERIAIS FUNDAÇÕES - SAPATAS		
Concreto Fck 25MPa	0,25	m <sup>3</sup>
Vergalhão CA-50 8,00mm	16,43	Kg

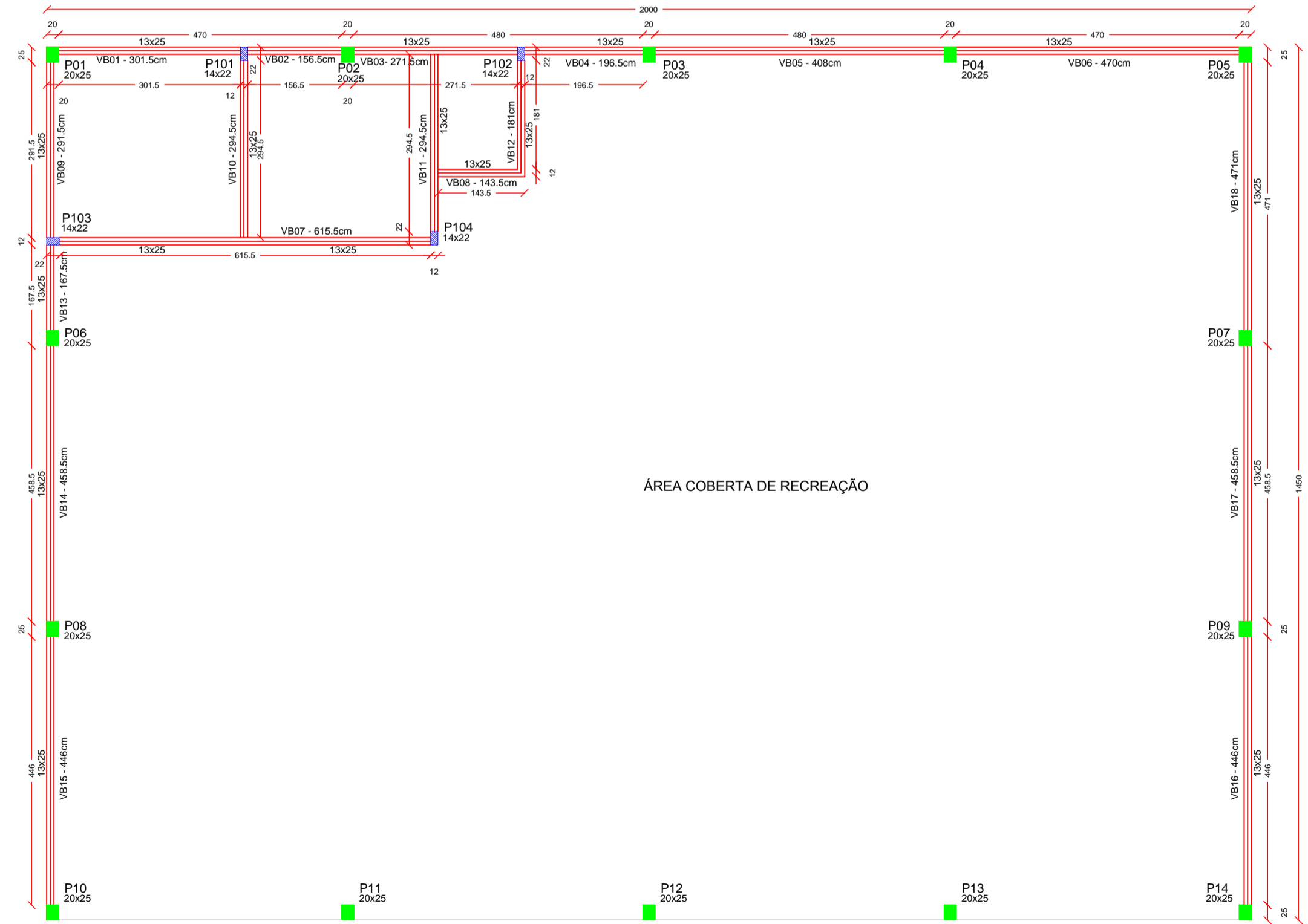
PILARES PRE-FABRICADOS		
NOME	SEÇÃO [CM]	ALTURA [CM]
P1	20x25	500
P2	20x25	500
P3	20x25	500
P4	20x25	500
P5	20x25	500
P6	20x25	500
P7	20x25	500
P8	20x25	500
P9	20x25	500
P10	20x25	500
P11	20x25	500
P12	20x25	500
P13	20x25	500
P14	20x25	500

PILARES A EXECUTAR "IN-LOCO"		
NOME	SEÇÃO [CM]	ALTURA [CM]
P101	14x22	270
P102	14x22	270
P103	14x22	270
P104	14x22	270

RELAÇÃO DE MATERIAIS PILARES - EXECUTADOS "IN-LOCO"		
Concreto Fck 25MPa	0,33	m <sup>3</sup>
Vergalhão CA-60 5,00mm	6,60	kg
Vergalhão CA-60 10,00mm	20,65	kg

VIGAS BALDRAME			
NOME	SEÇÃO [CM]	COMPRIMENTO [CM]	NÍVEL [CM]
V1	13x25	301,50	10
V2	13x25	156,50	10
V3	13x25	271,50	10
V4	13x25	196,50	10
V5	13x25	408,00	10
V6	13x25	470,00	10
V7	13x25	615,50	10
V8	13x25	143,50	10
V9	13x25	291,50	10
V10	13x25	294,50	10
V11	13x25	294,50	10
V12	13x25	181,00	10
V13	13x25	167,50	10
V14	13x25	458,50	10
V15	13x25	446,00	10
V16	13x25	446,00	10
V17	13x25	458,50	10
V18	13x25	471,00	10
<b>Total</b>		<b>6072cm</b>	-

RELAÇÃO DE MATERIAIS VIGAS BALDRAME		
Concreto Fck 25MPa	1,97	m <sup>3</sup>
Vergalhão CA-60 5,00mm	39,92	Kg
Vergalhão CA-50 8,00mm	95,94	Kg



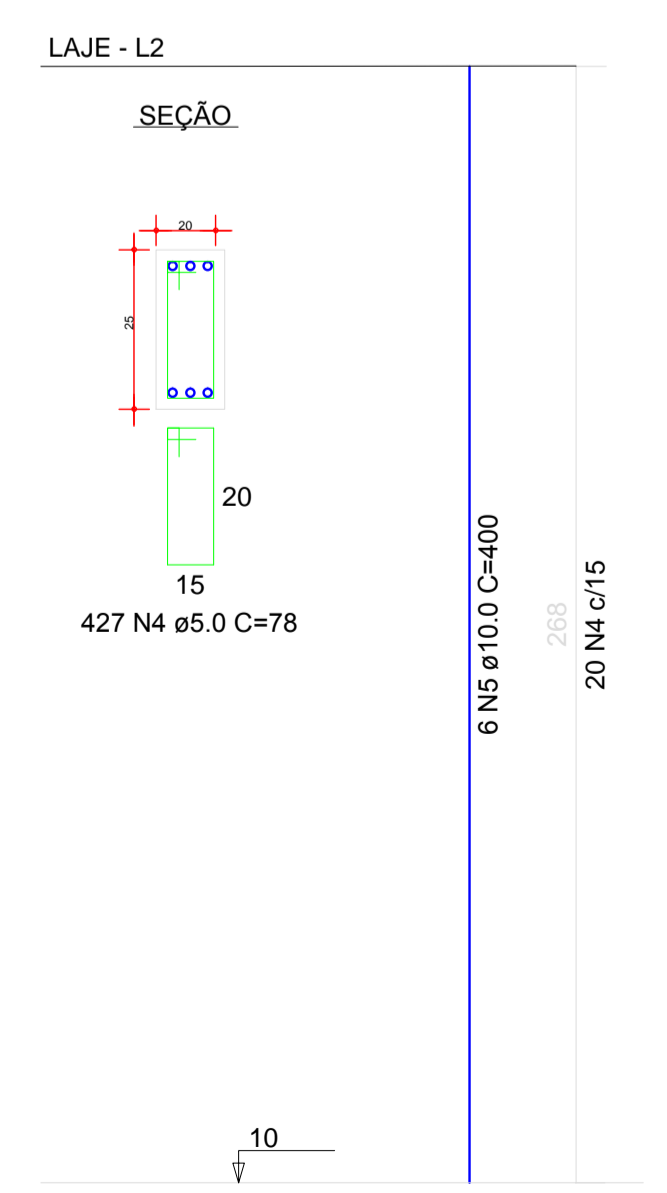
**Planta de Forma Baldrame**

Escala 1/75

**PILARES - TERREO**  
SEÇÃO TRANSVERSAL PILAR

**SEÇÃO A-A**

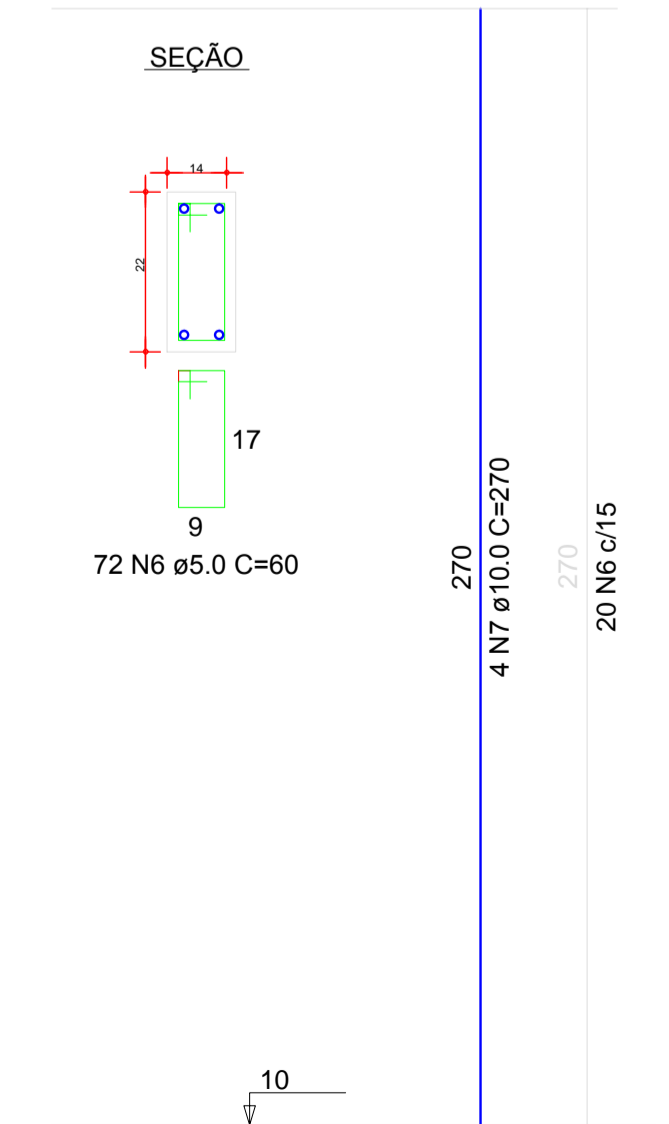
P1-P2-P3-P4-P5-P6-P7-P8-P9-P10-P11-P12-P13-P14



**PILARES - TERREO**  
SEÇÃO TRANSVERSAL PILAR

**SEÇÃO A-A**

P101-P102-P103-P104



**PROJETO ESTRUTURAL**

**GARAGEM TRANSPORTE ESCOLAR**

ENDEREÇO:	RUA SÃO BERNARDINO, CENTRO - SÃO BERNARDINO
PROPRIETÁRIO:	MUNICÍPIO DE SÃO BERNARDINO CNPJ 01.612.812/0001-50
RESPONSÁVEL TÉCNICO:	Eng <sup>o</sup> Civil Patricia Rossoni L. Longo - CREA-SC 098741-9
RESPONSÁVEL TÉCNICO:	Eng <sup>o</sup> Civil Amarildo M. Ribeiro - CREA-SC 156004-7
RESPONSÁVEL TÉCNICO:	Eng <sup>o</sup> Eletricista Charlan Smaniotto Luzzatto - CREA-SC 127695-8
DESENHO CAD:	Eliverto Jesus Passini - CREA-SC 084559-7 Beatriz Verona Ceni - CREA-SC 136400-2
DESCRIÇÃO	PLANTA DE LOCAÇÃO DAS FUNDAÇÕES PLANTA FORMAS BALDRAME SIMBOLÓGICA DETALHES.
ÁREA TOTAL:	290,00m <sup>2</sup>
ESCALA:	INDICADA
CONTATO:	E-MAIL: amnoroste@amnoroste.org.br - TEL: (49)3344-1991

**ES - 01/02**

17/09/2019